



ARTIGIANA POMPE

ELETTROPOMPE SOMMERSIBILI

SUBMERSIBLE PUMPS

SERIE TRX

TRX SERIES

Serie TRX:

Elettropompa con tritatore in acciaio temprato, idonea per il pompaggio di acque sporche anche con corpi solidi in sospensione. Particolarmente adatta per impianti dove è richiesta maggiore prevalenza.

Costruzione:

Corpo, pompa, piedino, coperchio, camicia, tiranti, dadi, manico, viteria, e girante in ACCIAIO INOX AISI 304.

Caratteristiche comuni:

Motore a bagno di liquido refrigerante dielettrico non inquinante. Motoprotettore termico incorporato nelle versioni monofase. Classe isolamento F. Albero motore in acciaio AISI 316. Tenuta lato motore: Silicio in bagno d'olio. Tenuta lato pompa: Parasabbia. Cavo: mt. 10 H07 RNF

A richiesta:

Senza galleggiante per funzionamento manuale. Quadro completo di condensatore disgiuntore più termica contro l'assorbimento max.

Series TRX:

Pump with grinder in tempered stainless steel, proper for pumping of dirty water also with suspended solids. Particularly proper for system where is required high delivery.

Construction:

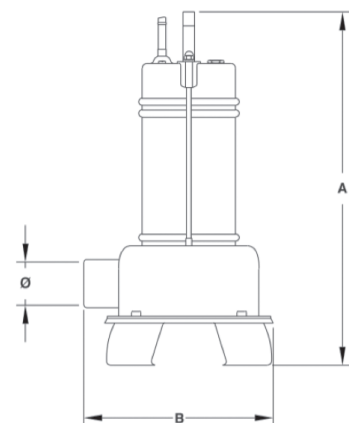
Body pump, support feet, impeller motor case, upper cover, tie-rods, grip and screws in stainless steel AISI 304.

General characteristics:

Motor in liquid refrigerant bath, dielectric, not defiler. Thermal protection switch incorporated only in WONDER GRIND. Class F insulation. Motor shaft in stainless steel AISI 316. Seal in motor side is in silicon. Seal on pump side is a ring anti-sand. Cable: 10 mt H07 RN-F

By request:

Without float switch for manual working. Box with additional started capacitor and thermal protection against max. absorbed.



SERIE TRX

TRX SERIES

Tipo Type	Motore Motor		Q	PORTATA – CAPACITY						
			m ³ /h	0	3	6	9	12	15	18
	KW	HP	L/min	0	50	100	150	200	250	300
TRX 1,2-15 MG	0,9	1,2		16	12	10	6	1	0	

Tipo Type	Motore Motor		Q	PORTATA – CAPACITY						
			m ³ /h	0	3	6	9	12	15	18
	KW	HP	L/min	0	50	100	150	200	250	300
TRX 1,2-15 T	0,9	1,2		16	12	10	6	1	0	

DIMENSIONI E PESI – DIMENSION AND WEIGHT					
TIPO – TYPE	A mm.	B mm.	Ø inch.	Pass. Libero Ø mm	Peso Kg.
TRX 1,2-15	405	195	1" ½	2	8,5

*Le diciture MG e T indicano versione trifase (T) e versione monofase con galleggiante (MG)

