



ARTIGIANA POMPE

# ELETTROPOMPE SOMMERSIBILI

## SUBMERSIBLE PUMPS

## SERIE F20

### F20 SERIES

#### Serie F 20:

Particolarmente indicata per rimuovere acque luride con corpi in sospensione, per il sollevamento di acque fognarie, piovane, fanghi biologici e acque reflue di origine industriale.

#### Costruzione:

Girante tipo arretrata - vortex Corpo pompa e supporto inferiore in ghisa G25. Coperchio, camicia, tiranti, dadi, manico e girante in ACCIAIO INOX 304. Nella F3-20 T la girante è di ghisa G25.

#### Caratteristiche comuni:

Motore a bagno di liquido refrigerante dielettrico non inquinante. Motoprotettore termico incorporato nelle versioni monofase. Classe isolamento F. Albero motore in acciaio AISI 420. Tenuta lato motore: Grafite - Allumina a bagno d'olio. Tenuta lato pompa: Paraolio. Nella F 3-20 T: tenuta Silicio - Allumina.

#### A richiesta:

Senza galleggiante per funzionamento manuale

#### F 20 Series:

*Proper for pumping of dirty water, screened sewage, rain and waste water with suspended solids for industrial plants.*

#### Construction:

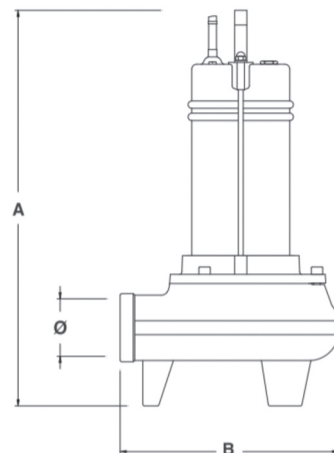
*Impeller tiype: open - vortex Body pump and lower support in cast iron G25. Cover, motor case, tie-rods, grip, screws and impeller in stainless steel AISI 304. For the F3-20 T the impeller is in cast iron.*

#### General characteristics:

*Motor in liquid refrigerant bath, dielectric, not defiler. Thermal protection switch incorporated in single-phase motors. Class F insulation. Motor shaft in steel mod. AISI 420. Seal in motor side: Graphite - Allumina in oil bath. Seal on pump side: ring of seal. For the F3-20 T: Seal in Silicium-Allumina*

#### By request:

*Without float switch for manual working*



# SERIE F20

## F20 SERIES

Tipo Type	Motore Motor		Q	PORTATA - CAPACITY												
			m <sup>3</sup> /h	1,2	3	6	9	12	15	18	21	24	30	36	42	48
	KW	HP	L/min	20	50	100	150	200	250	300	350	400	500	600	700	800
F 1,5-20 MG	1,1	1,5		11,6	11	10,5	10	8,7	7,5	6,6	5,6	4,5	2,5	0		
F 2-20 MG	1,5	2		13,4	13,2	13	12,6	12	11,5	10,8	10,2	9,2	6,8	4	2,5	0

Tipo Type	Motore Motor		Q	PORTATA - CAPACITY												
			m <sup>3</sup> /h	1,2	3	6	9	12	15	18	21	24	30	36	42	48
	KW	HP	L/min	20	50	100	150	200	250	300	350	400	500	600	700	800
F 1,5-20 T	1,1	1,5		11,6	11	10,5	10	8,7	7,5	6,6	5,6	4,5	2,5	0		
F 2-20 T	1,5	2		13,4	13,2	13	12,6	12	11,5	10,8	10,2	9,2	6,8	4	2,5	0
F 3-20 T	2,2	3		18,8	18,5	18,2	17,6	17,2	16,5	15,8	15	13,8	11,2	8,5	5,5	2

DIMENSIONI E PESI - DIMENSION AND WEIGHT					
MONOFASE 220V 50Hz - SINGLE-PHASE 220V 50Hz					
TIPO - TYPE	A mm.	B mm.	Ø inch.	Pass. Libero Ø mm	Peso Kg.
F 1,5-20 MG	480	260	2"	50	20
F 2-20 MG	500	260	2"	50	22

DIMENSIONI E PESI - DIMENSION AND WEIGHT					
TRIFASE 220V 50Hz - THREE-PHASE 380V 50Hz					
TIPO - TYPE	A mm.	B mm.	Ø inch.	Pass. Libero Ø mm	Peso Kg.
F 1,5-20 T	460	260	2"	50	20
F 2-20 T	480	260	2"	50	22
F 3-20 T	500	260	2"	45	25

\*Le diciture MG e T indicano versione trifase (T) e versione monofase con galleggiante (MG)

