



ARTIGIANA POMPE

# ELETTROPOMPE SOMMERSIBILI

## SUBMERSIBLE PUMPS

## SERIE AX

### AX SERIES

#### **Serie AX:**

Particolarmente indicata per rimuovere acque luride anche con corpi in sospensione grazie a una girante del tipo aperta arretrata.

#### **Costruzione:**

Corpo pompa, piedino, girante, camicia, coperchio, manico e tiranti in acciaio inox.

#### **Caratteristiche comuni:**

Motore a bagno di liquido refrigerante dielettrico non inquinante. Motoprotettore termico incorporato versione monofase. Classe isolamento F. Albero motore in acciaio Aisi 316. Tenuta lato motore in Grafite-Allumina, (su richiesta in Silicio-Allumina). Protezione lato pompa parasabbia.

#### **A richiesta:**

Senza galleggiante per funzionamento manuale.

#### **Series AX:**

*Proper for special sawage pumping applications, supplied with open impeller.*

#### **Construction:**

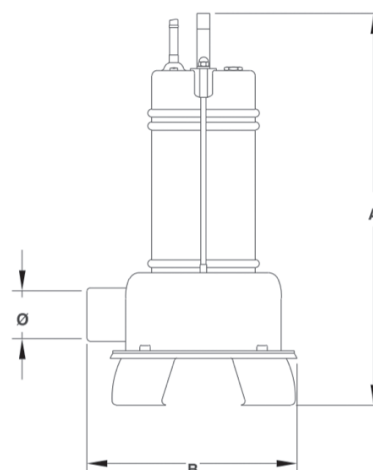
*Pump body, support feet, impeller, motor case, upper cover, tie-rods, grip in stainless steel.*

#### **General characteristics:**

*Motor in liquid refrigerant bath, dielectric, not defiler. Thermal protection switch incorporated in all single-phases motors. Class F insulation. Motor shaft in steel mod. Aisi 316. Seal on motor side is in Graphite-Allumina (by request in Silicon-Allumina). Protection on pump side is a ring anti-sand.*

#### **By request:**

*Without float switch for manual working.*



# SERIE AX

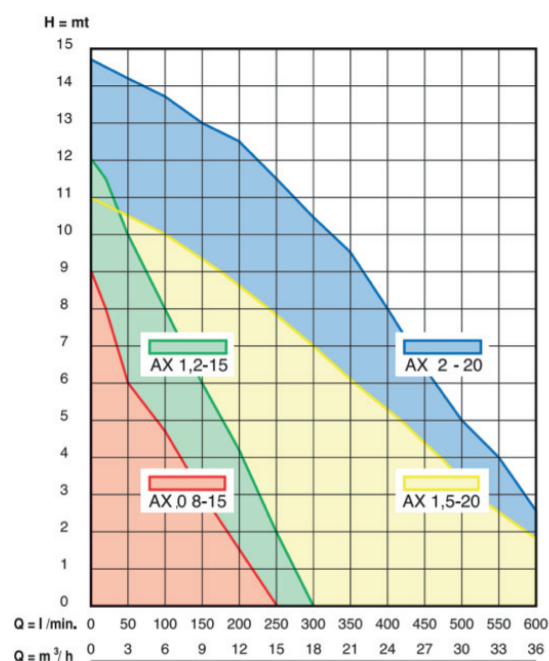
## AX SERIES

Tipo Type	Motore Motor		Q m³/h	PORTATA – CAPACITY												
				1,2	3	6	9	12	15	18	21	24	27	30	33	36
	KW	HP	L/min	20	50	100	150	200	250	300	350	400	450	500	550	600
AX 0,8-15 MG	0,6	0,8		8	6	4,7	3	1,5	0							
AX 1,2-15 MG	0,9	1,2		11,5	10	8	6	4,2	2	0						
AX 1,5-20 MG	1,1	1,5		10,8	10,5	10,2	9,4	8,6	7,8	7	6,2	5,3	4,5	3,5	2,6	2
AX 2-20 MG	1,5	2		14,3	14,2	13,8	13	12,5	11,5	10,5	9,5	8	6,5	5	4	2,5

Tipo Type	Motore Motor		Q m³/h	PORTATA – CAPACITY												
				1,2	3	6	9	12	15	18	21	24	27	30	33	36
	KW	HP	L/min	20	50	100	150	200	250	300	350	400	450	500	550	600
AX 0,8-15 T	0,6	0,8		8	6	4,7	3	1,5	0							
AX 1,2-15 T	0,9	1,2		11,5	10	8	6	4,2	2	0						
AX 1,5-20 T	1,1	1,5		10,8	10,5	10,2	9,4	8,6	7,8	7	6,2	5,3	4,5	3,5	2,6	2
AX 2-20 T	1,5	2		14,3	14,2	13,8	13	12,5	11,5	10,5	9,5	8	6,5	5	4	2,5

DIMENSIONI E PESI – DIMENSION AND WEIGHT					
MONOFASE 220V 50Hz – SINGLE-PHASE 220V 50Hz					
TIPO – TYPE	A mm.	B mm.	Ø inch.	Pass. Libero Ø mm	Peso Kg.
AX 0,8-15 MG	365	195	1" ½	35	7
AX 1,2-15 MG	405	195	1" ½	30	8,5
AX 1,5-20 MG	480	230	2"	50	16
AX 2-20 MG	500	230	2"	45	18

DIMENSIONI E PESI – DIMENSION AND WEIGHT					
TRIFASE 220V 50Hz – THREE-PHASE 380V 50Hz					
TIPO – TYPE	A mm.	B mm.	Ø inch.	Pass. Libero Ø mm	Peso Kg.
AX 0,8-15 T	365	195	1" ½	35	7
AX 1,2-15 T	405	195	1" ½	30	8,5
AX 1,5-20 T	460	230	2"	50	14
AX 2-20 T	480	230	2"	45	16



\*Le diciture MG e T indicano versione trifase (T) e versione monofase con galleggiante (MG)